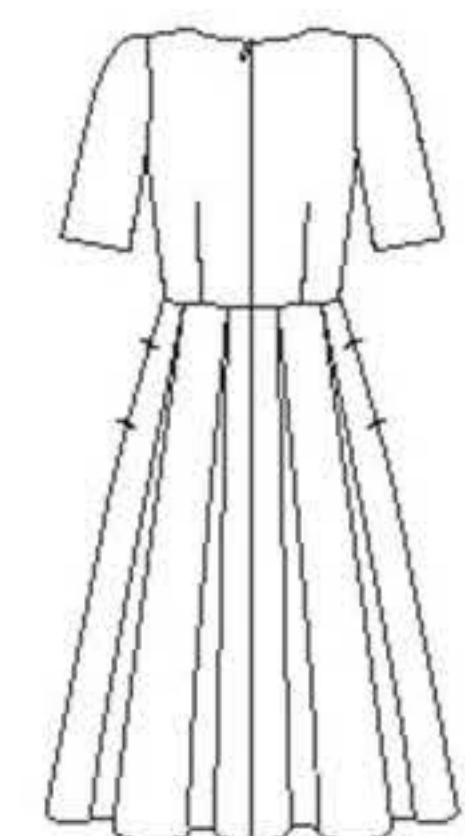
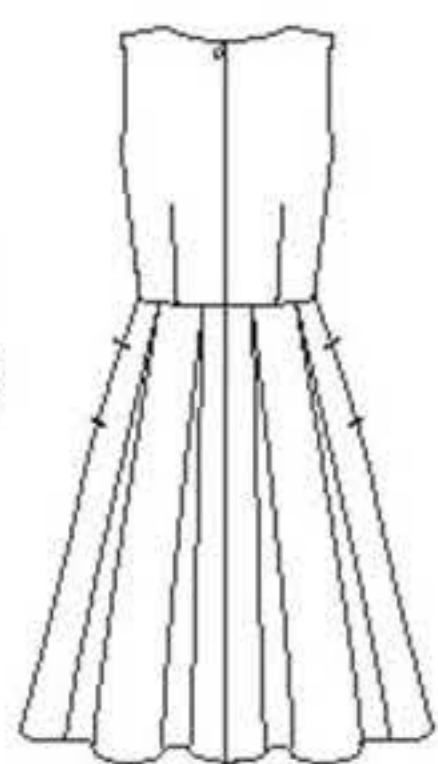


# 14 PIECES/PIEZAS

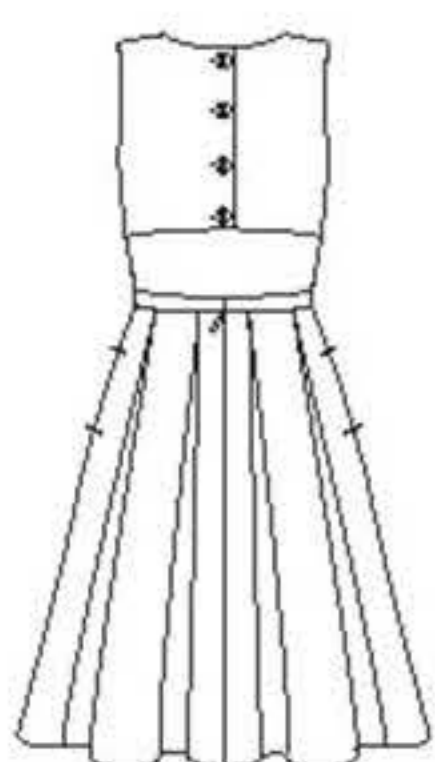
Métrages et instructions de couture en Français à l'intérieur de l'enveloppe.



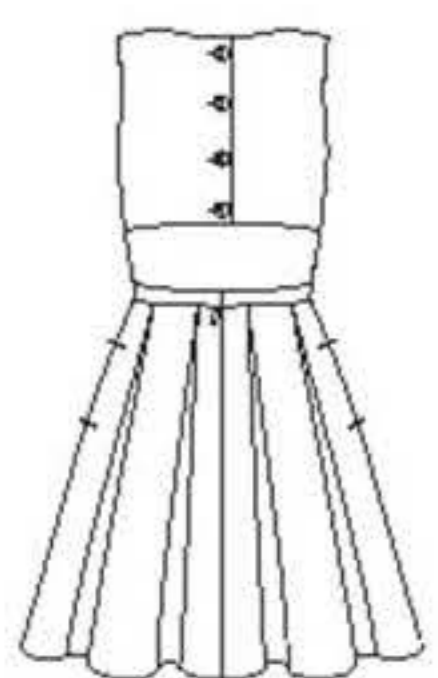
A



B



C



D

## MISSSES' SEVEN SIZES IN ONE

Sizes	10	12	14	16	18	20	22	
European Size	36	38	40	42	44	46	48	
Bust	32½	34	36	38	40	42	44	In
Waist	25	26½	28	30	32	34	37	"
Hip	34½	36	38	40	42	44	46	"
Back-neck to waist	16	16¼	16½	16¾	17	17¼	17¾	"

### A,B Lining

45"*	¾	¾	¾	¾	⅞	1	1	Yd
------	---	---	---	---	---	---	---	----

**Interfacing-** ⅜ yd. of 20" to 25" lightweight fusible, such as Pellon®

### A

60"***	2⅝	2¾	2¾	2¾	2¾	2¾	2¾	Yd
--------	----	----	----	----	----	----	----	----

### B

60"***	2⅞	2⅞	2⅞	2¼	2¼	2¼	2¼	Yd
--------	----	----	----	----	----	----	----	----

### C,D Lining

45"*	¾	¾	¾	¾	⅞	⅞	⅞	Yd
------	---	---	---	---	---	---	---	----

**Interfacing-** 1⅞ yd. of 20" to 25" lightweight fusible, such as Pellon®

### C

60"***	2⅞	2¼	2¼	2¼	2¼	2¾	2¾	Yd
--------	----	----	----	----	----	----	----	----

### D

60"***	1⅞	2	2	2⅞	2⅞	2⅞	2⅞	Yd
--------	----	---	---	----	----	----	----	----

## GARMENT MEASUREMENTS

A,B Bust	36	37½	39½	41½	43½	45½	47½	In
C,D Bust	34½	36	38	40	42	44	46	"

Finished back length from base of neck:

A	44	44¼	44½	44¾	45	45¼	45½	In
B,C	40	40¼	40½	40¾	41	41¼	41½	"
D	36	36¼	36½	36¾	37	37¼	37½	"
A Width	89	91	93	95	97	99	101	"
B,C Width	87	88½	90½	92½	94½	96½	98½	"
D Width	85	86½	88½	90½	92½	94½	96½	"

## SUGGESTED FABRICS

Challis, Chambray, Cotton Types, Crepe, Gingham, Lightweight Denim, Linen Types, Lightweight Stretch Wovens. Allow extra fabric for match plaids or stripes.

## REQUIREMENTS

Thread. **A,B:** one 24" invisible zipper.

**C,D:** ten ¾" buttons, one 7" invisible zipper, and one skirt hook and eye.

\*without nap \*\*with nap \*\*\*with or without nap

## JEUNE FEMME: PATRON SEPT TAILLES / SEÑORITAS: PATRÓN SIETE TALLAS

Tailles / Tallas	10	12	14	16	18	20	22	
Tailles Françaises	38	40	42	44	46	48	50	
Tallas Europeas	36	38	40	42	44	46	48	
Poitrine / Busto	83	87	92	97	102	107	112	cm
Taille / Cintura	64	67	71	76	81	89	94	"
Hanches /Caderas	88	92	97	102	107	112	117	"
Dos (encolure à Taille) / Espalda (escote a cintura)								
	40.5	41.5	42	42.5	43	44	44	cm

### A,B Doublure/Forro

115cm*	0.60	0.60	0.70	0.70	0.80	0.90	0.90	m
--------	------	------	------	------	------	------	------	---

**Entoilage-** 0.30m de 51cm à 64cm, léger, thermocollant tel que Pellon®

**Entretela-** 0.30m de 51cm a 64cm, ligera, adhesiva como Pellon®

<b>A</b> 150cm**	2.40	2.50	2.50	2.50	2.50	2.50	2.60	m
------------------	------	------	------	------	------	------	------	---

<b>B</b> 150cm**	1.90	2.00	2.00	2.00	2.00	2.00	2.00	m
------------------	------	------	------	------	------	------	------	---

### C,D Doublure/Forro

115cm*	0.60	0.60	0.60	0.60	0.70	0.80	0.80	m
--------	------	------	------	------	------	------	------	---

**Entoilage-** 1.00m de 51cm à 64cm, léger, thermocollant tel que Pellon®

**Entretela-** 1.00m de 51cm a 64cm, ligera, adhesiva como Pellon®

<b>C</b> 150cm**	2.00	2.00	2.10	2.10	2.10	2.10	2.10	m
------------------	------	------	------	------	------	------	------	---

<b>D</b> 150cm**	1.80	1.80	1.90	1.90	1.90	1.90	2.00	m
------------------	------	------	------	------	------	------	------	---

## TISSUS SUGGÉRÉS

Étamine, Chambray, Cotonnades, Crêpe, Vichy, Denim léger, Toile de Lin, Tissus Tissés légers. Prévoyez davantage de tissu pour raccorder les écosais ou les rayures.

## MERCERIE

Fil. **A,B:** une glissière invisible de 61cm.

**C,D:** dix boutons de 2cm, une glissière invisible de 18cm et une agrafe pour jupe.

## TELAS SUGERIDAS

Chali, Chambray, Mezclas de Algodones, Crepé, Guingán, Dril ligero, Tela de Lino, Telas tejidas ligeras. Se necesita tela adicional para casar cuadros o rayas.

## MERCERÍA

Hilo. **A,B:** una cremallera invisible de 61cm.

**C,D:** diez botones de 2cm, una cremallera invisible de 18cm y un corchete para falda.

\*sans sens \*\*avec sens \*\*\*avec ou sans sens

\*sin pelusa \*\*con pelusa \*\*\*sin o con pelusa

6508

SIZE / TAILLE / TALLA

U.S. 10-22

FR. 36-48

A EURO. 38-50