

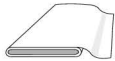
SKIRT JUPE FALDA

ABC: semi-fitted, semi-ajusté, semi-ajustado

Sizes Tailles Tallas	US Eur.	45 ins / 114 cm								55 ins / 140 cm							
		6	8	10	12	14	16	18	20	6	8	10	12	14	16	18	20
A	yds	1¼	1¼	1¼	1¼	1¼	1½	1½	1½	1¼	1¼	1¼	1¼	1¼	1¼	1¼	1¼
	m	1,15	1,15	1,15	1,20	1,20	1,40	1,40	1,40	1,10	1,10	1,10	1,10	1,10	1,10	1,15	1,15
B	yds	1	1	1	1¼	1¼	1¼	1¼	1¼	1	1	1	1	1	1	1	1
	m	1,00	1,00	1,00	1,15	1,15	1,15	1,15	1,15	0,90	0,90	0,90	0,90	0,90	0,90	0,90	0,90
C	yds	2½	2½	2½	2¾	2¾	2¾	3	3	2¼	2¼	2¼	2¼	2¼	2¼	2¼	2¼
	m	2,30	2,30	2,30	2,50	2,50	2,60	2,70	2,70	2,10	2,10	2,10	2,10	2,10	2,10	2,10	2,10

► with nap avec sens con dirección

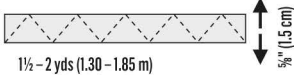
★ without nap sans sens sin dirección



Lightweight wools, cotton fabrics, blends

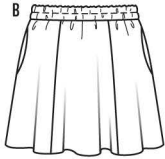
Lainage léger, cotonnade, fibres mélangées

Telas ligeras de lana, géneros de algodón, tejidos de mezcla

ABC: 

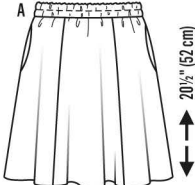
1½ – 2 yds (1.30 – 1.85 m)

6" (15 cm)




B

16½" (42 cm)



A

20½" (52 cm)



C

38½" (96 cm)