

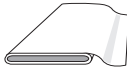
BLOUSE BLUSA

AB: semi-fitted, semi-ajusté, semi-ajustado

		45 ins / 114 cm						55 ins / 140 cm					
Sizes	US	8	10	12	14	16	18	8	10	12	14	16	18
Tailles	Eur.	34	36	38	40	42	44	34	36	38	40	42	44
Tallas													
A	yds	1¾	1¾	1¾	1¾	2	2	1¾	1¾	1¾	1¾	1¾	1¾
	m	1,60	1,60	1,60	1,60	1,75	1,75	1,60	1,60	1,60	1,60	1,65	1,65
B	yds	2¼	2¼	2¼	2½	2½	2½	1¾	1¾	1¾	1¾	2	2¾
	m	2,00	2,00	2,00	2,30	2,30	2,30	1,60	1,65	1,65	1,70	1,75	2,10

▶ with nap avec sens con dirección

★ without nap sans sens sin dirección




Rayon, silk, crepe fabrics,
lightweight cottons


Viscose, soie, crêpe,
cotonnade légère

Viscosa, seda, telas de crep,
géneros ligeros de algodón

AB:
Interfacing • triplure • entretela
36" x 12"
(90 cm x 30 cm)

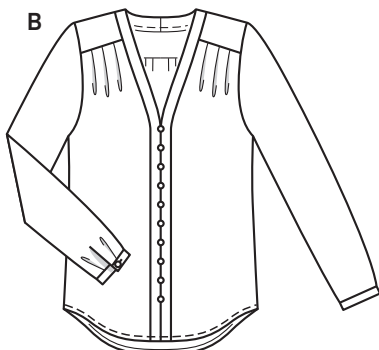


B:

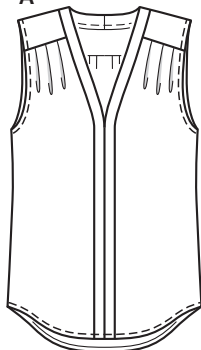


12 x


B



A



AB:
48" - 56" (122 - 142 cm)



↑ **AB:**
28¾" - 30" (73 - 76 cm)

↓