

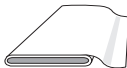
## DRESS & SHIRT ROBE & T-SHIRT VESTIDO & CAMISA

ABC: fitted, ajusté, ajustado

		55 ins / 140 cm					
Sizes Tailles Tallas	US	8	10	12	14	16	18
	Eur.	34	36	38	40	42	44
A	yds	1 $\frac{1}{8}$	1 $\frac{1}{8}$	1 $\frac{1}{8}$	1 $\frac{1}{8}$	1 $\frac{1}{8}$	1 $\frac{1}{8}$
	m	1,70	1,70	1,70	1,70	1,70	1,70
B, C I	yds	1	1	1	1	1	1
	m	0,90	0,90	0,90	0,90	0,90	0,90
C II	yds	$\frac{5}{8}$	$\frac{5}{8}$	$\frac{5}{8}$	$\frac{5}{8}$	$\frac{5}{8}$	$\frac{5}{8}$
	m	0,45	0,45	0,45	0,45	0,45	0,45

▶ with nap avec sens con dirección

★ without nap sans sens sin dirección




Lightweight cotton fabrics,  
viscose-rayon, crêpe fabrics

Cotonnade légère,  
viscose, crêpe

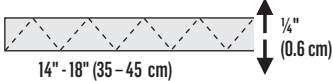
Telas ligeras de algodón,  
viscosa, géneros de crep

**ABC:**



16" (40 cm)

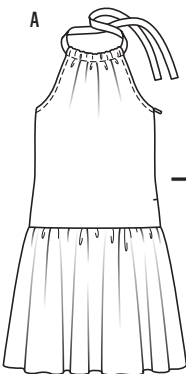
invisible • pose invisible • costura oculta



$\frac{1}{4}$ "  
(0,6 cm)

14" - 18" (35 - 45 cm)


**A**



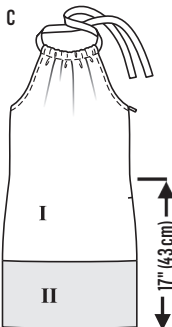
21 $\frac{1}{4}$ " (55 cm)

99 $\frac{1}{4}$ " - 107" (252 - 272 cm)

**B**



**C**



I  
II

17" (43 cm)

36 $\frac{1}{4}$ " - 44 $\frac{1}{4}$ " (92 - 112 cm)