

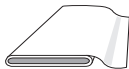
## DRESS ROBE VESTIDO

ABC: fitted, ajusté, ajustado

		45 ins / 114 cm								55 ins / 140 cm							
Sizes	US	20	22	24	26	28	30	32	34	20	22	24	26	28	30	32	34
Tailles	Eur.	46	48	50	52	54	56	58	60	46	48	50	52	54	56	58	60
Tallas																	
<b>A</b>	yds	4¾	4¾	4¾	4¾	4¾	4¾	4¾	5	3½	3¾	3¾	3¾	3¾	4¾	4¾	4¾
	m	3,95	4,00	4,00	4,20	4,40	4,40	4,40	4,45	2,80	2,85	2,85	2,90	2,90	4,00	4,00	4,00
		★	★	★	★	★	★	★	★	★	★	★	★	★	★	★	★
<b>A</b>	yds	4	4	4	4	4	4¾	4¾	4¾	3	3	3	3	3	3¾	4¼	4¼
Lining, Doublure, Forro	m	3,60	3,60	3,60	3,60	3,60	3,95	4,00	4,00	2,65	2,65	2,65	2,65	2,65	2,95	3,90	3,90
<b>B</b>	yds	4¾	4¾	4¾	4¾	4¾	4¾	4¾	4¾	3¾	3¾	3¾	3¾	3¾	3¾	3½	3½
	m	3,80	3,85	3,85	3,85	3,90	3,90	3,90	4,20	2,90	2,90	2,90	2,90	2,90	2,90	3,10	3,10
		★	★	★	★	★	★	★	★	★	★	★	★	★	★	★	★
<b>C</b>	yds	2¾	2¾	2¾	3½	3½	3½	3½	3¾	2½	2½	2½	2¾	2¾	2¾	2¾	2¾
	m	2,50	2,50	2,50	3,10	3,15	3,20	3,25	3,25	2,15	2,15	2,15	2,45	2,45	2,45	2,45	2,45
		★	★	★	★	★	★	★	★	▶	▶	▶	▶	▶	▶	▶	▶

▶ with nap avec sens con dirección

★ without nap sans sens sin dirección



Viscose-rayon, silk, crêpe fabrics, cotton fabrics, lightweight wools


Viscose, soie, crêpe, cotonnade, lainage léger

Viscosa, seda, géneros de crep, telas de algodón, tejidos ligeros de lana

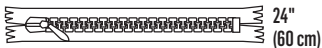
**ABC:** Interfacing • triplure • entretela

**AB:** 36" x 12" (90 cm x 30 cm)

**C:** 36" x 20" (90 cm x 50 cm)

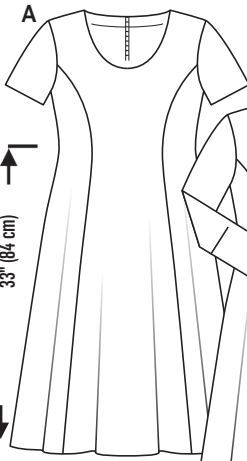


invisible • pose invisible • costura oculta



24" (60 cm)

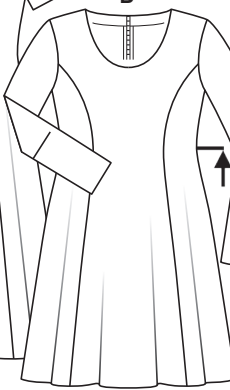
**A**



33" (84 cm)

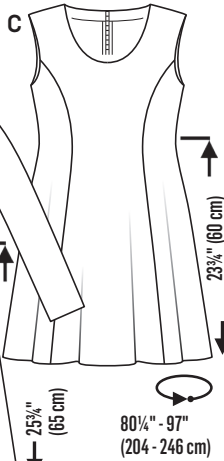
97¼" - 115½" (247 - 293 cm)

**B**



84" - 102¼" (213 - 260 cm)

**C**



23¾" (60 cm)

25¾" (65 cm)

80¼" - 97" (204 - 246 cm)