


## SKIRT JUPE FALDA

ABCD: semi-fitted, semi-ajusté, semi-ajustado

Sizes Tailles Tallas	US Eur.	45 ins / 114 cm								55 ins / 140 cm							
		10 36	12 38	14 40	16 42	18 44	20 46	22 48	24 50	10 36	12 38	14 40	16 42	18 44	20 46	22 48	24 50
A	yds	¾	¾	¾	¾	1	1¼	1¼	1¼	¾	¾	¾	¾	¾	¾	¾	¾
	m	0,80	0,80	0,80	0,80	0,85	0,95	1,05	1,05	0,80	0,80	0,80	0,80	0,80	0,80	0,80	0,80
B	yds	¾	¾	¾	1½	1¼	1¾	1¾	1¾	¾	¾	¾	¾	¾	¾	¾	¾
	m	0,70	0,70	0,80	0,95	1,05	1,15	1,15	1,15	0,70	0,70	0,70	0,70	0,70	0,70	0,70	0,80
C	yds	¾	1½	1¾	1½	1¾	1¾	1¾	1¾	¾	¾	¾	¾	¾	¾	¾	1¼
	m	0,80	0,95	1,15	1,25	1,35	1,45	1,45	1,45	0,80	0,80	0,80	0,80	0,80	0,80	0,80	1,05
D	yds	1½	¾	1¾	1¾	2	2¼	2¼	2¼	1¼	1¼	1¼	1¼	1¼	1¼	1½	1¾
	m	1,25	1,40	1,55	1,65	1,75	1,85	1,85	1,85	1,10	1,10	1,10	1,10	1,10	1,10	1,25	1,50
		★	★	★	★	★	★	★	★	★	★	★	★	★	★	★	★

▶ with nap avec sens con dirección

★ without nap sans sens sin dirección




Cottons,  
gabardine, linen,  
lightweight wools


Cotonnade,  
gabardine, lin,  
lainage léger

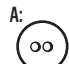
Géneros de algodón,  
gabardina, lino,  
telas ligeras de lana

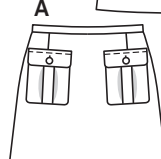
**ABCD:**  
Interfacing • triplure • entretela  
AD: 36" x 12" (90 cm x 30 cm)  
BC: 36" x 6"  
(90 cm x 15 cm)



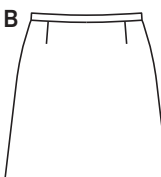
9" (22 cm)



A:  2x



**A:** 16¼" (41 cm)  
↑  
**B:** 19¾" (50 cm)  
↓  
**C:** 25¼" (64 cm)  
↓  
**D:** 33½" (85 cm)



**B:** 41½" - 54" (105 - 137 cm)  
**B:** 43½" - 56" (110 - 142 cm)  
**C:** 45¾" - 58¼" (116 - 148 cm)  
**D:** 49¾" - 62¼" (126 - 158 cm)

