

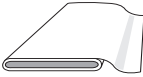
BLOUSE BLUSA

ABC: fitted, ajusté, ajustado

		45 ins / 114 cm						55 ins / 140 cm					
Sizes	US	6	8	10	12	14	16	6	8	10	12	14	16
Tailles	Eur.	32	34	36	38	40	42	32	34	36	38	40	42
Tallas													
A, B, C	yds	2½	2½	2½	2¼	2¼	2¼	1¾	1¾	1¾	1¾	1¾	1¾
	m	1,85	1,85	1,85	2,00	2,00	2,00	1,55	1,55	1,55	1,55	1,70	1,70
		▶	▶	▶	▶	▶	▶	▶	▶	▶	▶	▶	▶

▶ with nap avec sens con dirección

★ without nap sans sens sin dirección




Cotton fabrics,
lightweight denim


Cotonnade,
toile de jean légère

Género de algodón,
telas ligeras tejadas


ABC:
 Interfacing • triplure • entretela
36" x 24"
(90 cm x 60 cm)




A:



12 x




BC:

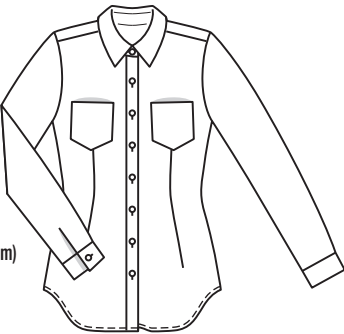


10 x

A



BC



28" - 29¼" (71 - 74 cm)