

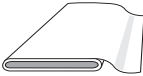
SHIRT CHEMISE CAMISA

ABC: fitted, ajusté, ajustado

		45 ins / 114 cm										55 ins / 140 cm									
Sizes	US	34	36	38	40	42	44	46	48	50	34	36	38	40	42	44	46	48	50		
Tailles	Eur.	44	46	48	50	52	54	56	58	60	44	46	48	50	52	54	56	58	60		
Tallas																					
A	yds	2½	2½	2½	2½	2½	2½	2½	3	3	1½	1½	1½	2¼	2½	2½	2½	2½	2½		
	m	2,20	2,20	2,30	2,30	2,40	2,40	2,50	2,65	2,65	1,65	1,65	1,70	2,00	2,10	2,20	2,30	2,30	2,40		
		▶	▶	▶	▶	▶	▶	▶	▶	▶	▶	▶	▶	▶	▶	▶	▶	▶	▶		
A	yds	¾	¾	¾	¾	¾	¾	½	½	¾	¾	¾	¾	¾	¾	¾	¾	¾			
Contrasting fabric, Tissu garniture, Tela de guarnición	m	0,30	0,30	0,30	0,30	0,30	0,30	0,40	0,40	0,30	0,30	0,30	0,30	0,30	0,30	0,30	0,30	0,30			
		▶	▶	▶	▶	▶	▶	▶	▶	▶	▶	▶	▶	▶	▶	▶	▶	▶			
B, C	yds	2½	2¾	2¾	3	3	3½	3½	3¾	3¾	1½	2	2	2¼	2½	2½	2½	2½	2¾		
	m	2,20	2,50	2,60	2,65	2,70	2,75	2,80	2,85	2,90	1,70	1,75	1,80	1,95	2,15	2,25	2,25	2,35	2,45		
		▶	▶	▶	▶	▶	▶	▶	▶	▶	▶	▶	▶	▶	▶	▶	▶	▶	▶		

▶ with nap avec sens con dirección

★ without nap sans sens sin dirección





Cotton fabrics

Cotonnade

Géneros de algodón

ABC: Interfacing • triplure • entretela
36" x 16"
(90 cm x 40 cm)





A: 11 x
BC: 13 x

