


SKIRT JUPE FALDA

AB: semi-fitted, semi-ajusté, semi-ajustado

		45 ins / 114 cm										55 ins / 140 cm									
Sizes	US	8	10	12	14	16	18	20	22	24	8	10	12	14	16	18	20	22	24		
Tailles	Eur.	34	36	38	40	42	44	46	48	50	34	36	38	40	42	44	46	48	50		
Tallas																					
A	yds	1½	1½	1½	1½	1½	1½	1½	1½	1½	1½	1½	1½	1½	1½	1½	1½	1½	1½		
	m	1,50	1,50	1,50	1,50	1,50	1,50	1,50	1,50	1,50	1,50	1,50	1,50	1,50	1,50	1,50	1,50	1,50	1,50		
		▶	▶	▶	▶	▶	▶	▶	▶	▶	▶	▶	▶	▶	▶	▶	▶	▶	▶		
A	yds	1½	1½	1½	1½	1½	1½	1½	1½	1½	1½	1½	1½	1½	1½	1½	1½	1½	1½		
Lining, Doublure, Forro	m	1,30	1,30	1,30	1,30	1,30	1,30	1,30	1,30	1,30	1,30	1,30	1,30	1,30	1,30	1,30	1,30	1,30	1,30		
B	yds	2¼	2¼	2½	2½	2½	2½	2½	2½	2½	2¼	2¼	2¼	2¼	2¼	2¼	2¼	2¼	2¼		
	m	2,00	2,00	2,10	2,15	2,20	2,25	2,30	2,50	2,50	2,00	2,00	2,00	2,00	2,00	2,00	2,00	2,00	2,00		
		★	★	★	★	★	★	★	★	★	★	★	★	★	★	★	★	★	★		
B	yds	2	2	2¼	2¼	2¼	2½	2½	2½	2½	2	2	2	2	2	2	2	2	2		
Lining, Doublure, Forro	m	1,80	1,80	1,95	2,00	2,00	2,05	2,10	2,15	2,20	1,80	1,80	1,80	1,80	1,80	1,80	1,80	1,80	1,80		

▶ with nap avec sens con dirección

★ without nap sans sens sin dirección





Viscose-rayon,
crêpe fabrics,
lightweight linen

Viscose, crêpe, lín léger


Viscosa, géneros de crep,
lino ligero

AB:
 Interfacing • triplure • entretela
 36" x 12"
 (90 cm x 30 cm)

8" (20 cm)

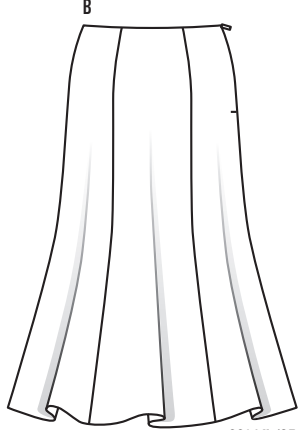
A



23¾" (60 cm)

68¾" - 82½" (173 - 209 cm)

B



33½" (85 cm)

102" - 116" (259 - 295 cm)