

**PANTSKIRT JUPE-CULOTTE FALDA PANTALÓN**

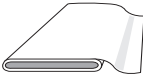
**ABC:** semi-fitted, semi-ajusté, semi-ajustado

Sizes Tailles Tallas	US Eur.	45 ins / 114 cm							55 ins / 140 cm						
		8 34	10 36	12 38	14 40	16 42	18 44	20 46	8 34	10 36	12 38	14 40	16 42	18 44	20 46
<b>A</b>	yds m	1½ 1,30	1½ 1,30	1½ 1,30	1½ 1,30	1½ 1,30	1½ 1,30	1½ 1,30	1½ 1,00	1½ 1,00	1½ 1,00	1½ 1,00	1½ 1,10	1½ 1,30	1½ 1,30
		★	★	★	★	★	★	★	★	★	★	★	★	★	★
<b>B</b> plaid fabric, tissu à carreaux, tela a cuadros	yds m	1½ 1,20	1½ 1,30	1½ 1,30	1¾ 1,45	1¾ 1,45	1¾ 1,50	1¾ 1,50	1½ 1,20	1½ 1,20	1½ 1,20	1½ 1,20	1½ 1,20	1½ 1,25	1½ 1,25
		▶	▶	▶	▶	▶	▶	▶	▶	▶	▶	▶	▶	▶	▶
<b>C</b>	yds m	4¼ 3,85	4¾ 3,95	4¾ 3,95	5¼ 4,00	5¼ 4,60	5¾ 5,10	5¾ 5,20	4¾ 3,70	4¾ 3,70	4¾ 3,70	4¾ 3,70	4¾ 3,70	4¾ 3,70	4¾ 3,70
		★	★	★	★	★	★	★	★	★	★	★	★	★	★

▶ with nap avec sens con dirección

★ without nap sans sens sin dirección

**IMPORTANT!** Extra fabric required to match plaids. ATTENTION! Pour le tissu à carreaux compter un métrage supérieur.  
¡ATENCIÓN! Para tela a cuadros se necesita mayor cantidad.




Lightweight wools,  
crêpe fabrics, cottons


Lainage léger, crêpe,  
cottonnade

Telas ligeras de lana,  
géneros de crep,  
tejidos de algodón

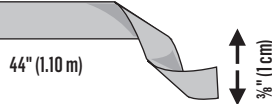
**ABC:** Interfacing • triplure • entretela  
36" x 8"  
(90 cm x 20 cm)



**B:**



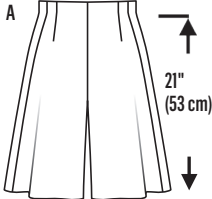
**C:**



9" (22 cm)  
44" (1.10 m)  
¾" (1 cm)

invisible • pose invisible • costura oculta

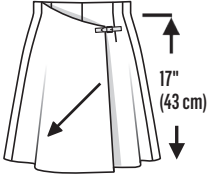
**A**



21" (53 cm)

31¼" - 38¾" (79 - 98 cm)

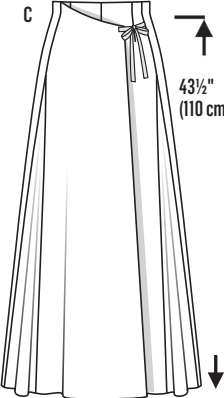
**B**



17" (43 cm)

29¼" - 36¾" (74 - 93 cm)

**C**



43½" (110 cm)

54" - 61¼" (137 - 157 cm)