

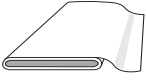
PANTS PANTALON PANTALÓN

AB: semi-fitted, semi-ajusté, semi-ajustado

		45 ins / 114 cm									55 ins / 140 cm								
Sizes	US	34	36	38	40	42	44	46	48	50	34	36	38	40	42	44	46	48	50
Tailles	Eur.	44	46	48	50	52	54	56	58	60	44	46	48	50	52	54	56	58	60
Tallas																			
A	yds	2¾	2¾	2¾	2¾	3¼	3¼	3¼	3¼	3¾	2¾	2¾	2¾	2¾	2½	2½	2½	2¾	3¼
	m	2.45	2.45	2.55	2.60	2.80	2.85	2.85	3.20	3.25	2.10	2.10	2.10	2.10	2.15	2.25	2.55	2.60	2.75
B	yds	3	3	3¾	3¾	3¾	3¾	3¾	3¾	3¾	2¾	2¾	2½	2½	2½	2½	2½	2¾	3¼
	m	2.70	2.70	2.75	2.80	2.80	2.85	2.85	3.20	3.25	2.10	2.10	2.15	2.25	2.50	2.55	2.55	2.60	2.75

▶ with nap avec sens con dirección

★ without nap sans sens sin dirección



Lightweight wools,
gabardine, linen blends


Lainage léger, gabardine,
toile en lin et autres
fibres mélangés

Telas ligeras de lana,
gabardina,
tejidos de mezcla de lino


AB:
Waistband interfacing
Entoilage de ceinture
Entretela para pretinas

↑ 1½"
↓ (4 cm)

Interfacing • triplure • entretela
36" x 4"
(90 cm x 10 cm)

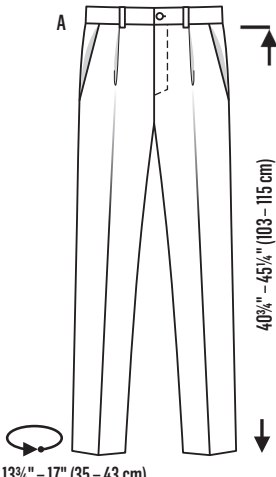


○ 2x



34 - 40 (44 - 50): 6" (16 cm)
42 - 50 (52 - 60): 7" (18 cm)

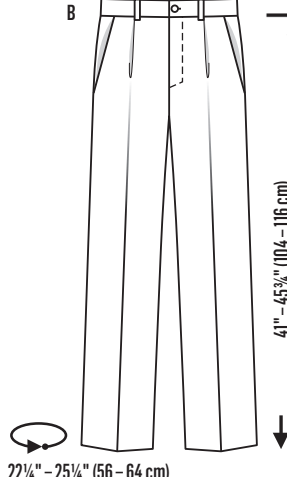
A



40" - 45½" (103 - 115 cm)

13¾" - 17" (35 - 43 cm)

B



41" - 45½" (104 - 116 cm)

22¼" - 25¼" (56 - 64 cm)