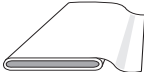


TRAVEL BAGS SACS DE VOYAGE BOLSOS DE VIAJE

		45 ins / 114 cm	55 ins / 140 cm			45 ins / 114 cm	55 ins / 140 cm
A I	yds m	1½ 1,30 ▶	1½ 1,30 ▶	C II	yds m	1½ 1,35 ★	¾ 0,30 ▶
A II	yds m	¼ 0,20 ★	¼ 0,20 ★	D	yds m	2 1,75 ▶	1½ 1,30 ▶
A Lining, Doublure, Forro	yds m	1½ 1,15	1½ 1,15	D Lining, Doublure, Forro	yds m	1½ 1,20	1 0,90
B	yds m	¾ 0,65 ▶	¾ 0,65 ▶	E I	yds m	¾ 0,65 ▶	¾ 0,50 ▶
B Lining, Doublure, Forro	yds m	¾ 0,45	¾ 0,45	E II	yds m	¼ 0,20 ★	¼ 0,20 ★
C Fabric I & Lining, Tissu I & Doublure, Tela I & Forro	yds m	1¼ 1,10 ▶	¾ 0,80 ▶	E Lining, Doublure, Forro	yds m	¾ 0,50	¾ 0,50

▶ with nap / avec sens / con dirección


★ without nap / sans sens / sin dirección



A I, C I, E I: Decorator fabrics, gobelin, cotton fabrics
A II, B, C II, D, E II: Imitation leather

A I, C I, E I: tissu déco, gobelin, cotonnade
A II, B, C II, D, E II: similicuir

A I, C I, E I: telas de decoración, gobelino, géneros de algodón
A II, B, C II, D, E II: piel sintética

ABC:

AC: 22" (55 cm)
B: 14" (35 cm)

ABDE:
Tube
Rembourrage tubulaire
Goma
AE: 40" (100 cm) Ø ¾" (1,5 cm)
B: 24" (60 cm)
D: 63" (160 cm)

DE:
Viene Decovil I
Vlieseline Decovil I
Fliseline Decovil I
D: 36" x 6" (90 cm x 15 cm)
E: 36" x 2" (90 cm x 5 cm)

Magnetic fastener
Boucle de fermeture magnétique
Cierre de imán

