


## KLEID ROBE DRESS VESTIDO

AB: körpernah, ajusté, fitted, ajustado

Größen Tailles Sizes Tallas	Eur. US	114 cm / 45 ins						140 cm / 55 ins					
		116 6	122 7	128 8	134 9	140 10	146 11	116 6	122 7	128 8	134 9	140 10	146 11
A	m	1,60	1,65	1,70	1,70	1,75	1,80	1,30	1,35	1,40	1,40	1,45	1,50
	yds	1¾	1¾	1¾	1¾	1¾	2	1¾	1½	1½	1½	1½	1¾
B I	m	0,45	0,45	0,45	0,50	0,50	0,55	0,45	0,45	0,45	0,50	0,50	0,55
	yds	½	½	½	½	½	¾	½	½	½	½	½	¾
B II	m	1,40	1,50	1,55	1,60	1,70	1,75	1,40	1,50	1,55	1,60	1,70	1,75
	yds	1½	1¾	1¾	1¾	1¾	1¾	1½	1¾	1¾	1¾	1¾	1¾




Baumwollstoffe, Leinen, Viskose

Cotton fabrics, linen, viscose-rayon

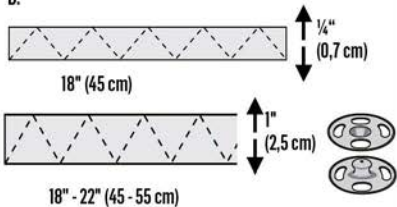
Cotonnade, lin, viscose

Telas de algodón, lino, viscosa

**AB:** Einlage • Interfacing • tripture • entretela



**B:**




18" (45 cm)


18" - 22" (45 - 55 cm)

¼" (0,7 cm)

1" (2,5 cm)



**A**



**B**

