


## KLEID ROBE DRESS VESTIDO

AB: eng anliegend, très ajusté, close fitting, muy ajustado

Größen Tailles Sizes Tallas	Eur.	114 cm						140 cm					
		34	36	38	40	42	44	34	36	38	40	42	44
A	m	2,00	2,00	2,05	2,05	2,10	2,10	1,85	1,85	1,90	1,95	2,00	2,05
B	m	1,45	1,50	1,50	1,50	1,55	1,55	1,10	1,15	1,15	1,15	1,20	1,20



Nur dehnbare Stoffe (längsgestreift): Jersey, Strickstoffe

Stretch fabrics only (with lengthwise stripes): Jersey, knits

N'utiliser que des tissus extensibles (à rayures verticales): jersey, tissu maille

alleen rekbare stoffen (met lengtestrepen): tricotstof(jersey), gebreide stoffen


solo tessuti estensibili a righe verticali: jersey, maglina

Sólo telas elásticas (de rayas longitudinales): punto jersey, tejidos tricotados

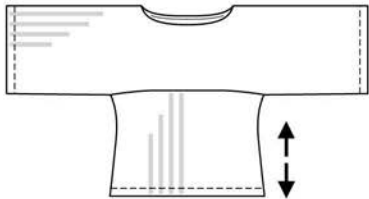
Endast töjbara tyger (långrandigt): Jersey, stickade tyger

Только трикотажные полотна с эластаном (в продольную полосу): джерси, вязаные полотна

**AB:**

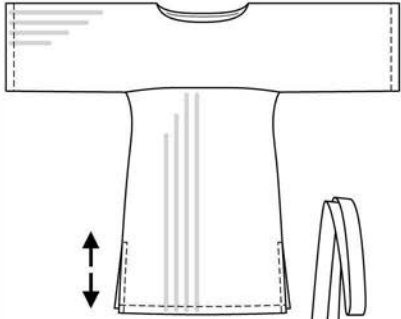


**B**



51 - 53 cm

**A**



86 - 88 cm

