


## HOSE PANTALON PANTS PANTALÓN

AB: körpernah, ajusté, fitted, ajustado

Größen Tailles Sizes Tallas	Eur.	114 cm						140 cm					
		46	48	50	52	54	56	46	48	50	52	54	56
A	m	2,65	2,70	2,75	2,75	2,80	2,85	2,00	2,00	2,05	2,05	2,05	2,10
B	m	2,85	2,85	2,90	2,95	2,95	3,00	2,10	2,10	2,15	2,15	2,15	2,20

  
Gabardine, leichte Wollstoffe, Leinen, Mischgewebe

Gabardine, lightweight wools, linen, blends

Gabardine, lainage léger, lin, fibres mélangées

gabardine, leichte wollen stoffen, linnen, gemengd weefsel


gabardine, fresco lana, lino, tessuti misti

Gabardina, telas ligeras de lana, lino, tejidos de mezcla

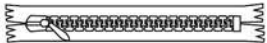
Gabardin, lätta ylletyger, linne, blandväv

Габардин, легкие шерстяные ткани, льняные полотна, смесовые ткани

**AB:**  
Einlage • Interfacing • tripture •  
tussenvoering • rinforzo •  
entretela • mellantägg •  
прокладка

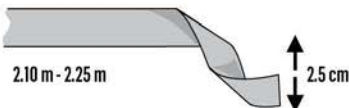


A: 1x  
B: 2x




14 cm

**A:**

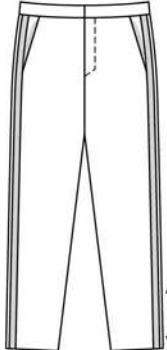


2.10 m - 2.25 m      2.5 cm



**A:**

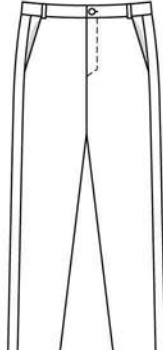
**A**



92 - 100 cm

34 - 40 cm

**B**



98 - 106 cm

33 - 38 cm