

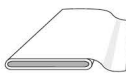
DRESS ROBE VESTIDO

AB: fitted, ajusté, ajustado

		45 ins / 114 cm								55 ins / 140 cm							
Sizes Tailles Tallas	US	6	8	10	12	14	16	18	6	8	10	12	14	16	18		
	Eur.	32	34	36	38	40	42	44	32	34	36	38	40	42	44		
A	yds	1¾	1¾	1¾	1¾	1¾	1¾	1¾	1¾	1¾	1½	1½	1½	1½	1½		
	m	1,55	1,55	1,55	1,70	1,70	1,70	1,70	1,30	1,30	1,45	1,45	1,45	1,45	1,45		
B vertically striped, rayures verticales, rayas verticales	yds	2½	2½	2½	2½	2½	2½	2½	1¾	1¾	1¾	1¾	1¾	1¾	1¾		
	m	1,95	1,95	1,95	1,95	1,95	1,95	1,95	1,60	1,60	1,60	1,60	1,60	1,60	1,60		

▶ with nap avec sens con dirección

★ without nap sans sens sin dirección




Cotton fabrics,
lightweight denim, blends

Cotonnade,
toile de jean légère,
fibres mélangées

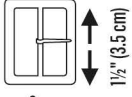
Géneros de algodón,
telas ligeras tejadas,
tejidos de mezcla

AB:
Interfacing • tripture • entretela
36" x 24"
(90 cm x 60 cm)



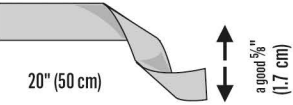
AB:
Metal eyelets •
Œillet • Ojetes
A: ¾" (1.5 cm) Ø 4 x
B: ¼" (0.7 cm) Ø 8 x

B:



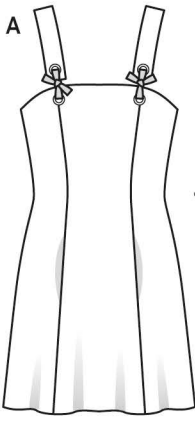
1½" (3.5 cm)
½" (1.3 cm)
2 x

A:



20" (50 cm)
a good 5"
(1.7 cm)

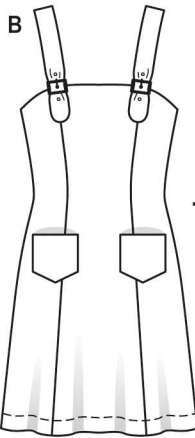
A



17¾"
(45 cm)

49" - 58¼"
(124 - 148 cm)

B



19¾"
(50 cm)

55" - 60¾"
(140 - 154 cm)