

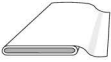
## PANTS PANTALON PANTALÓN

AB: semi-fitted, semi-ajusté, semi-ajustado

		45 ins / 114 cm								55 ins / 140 cm							
Sizes		6	8	10	12	14	16	18		6	8	10	12	14	16	18	
Tailles	Tallas	Eur.	32	34	36	38	40	42	44	32	34	36	38	40	42	44	
A	yds	2%	2%	2%	2%	2%	2%	2%	2	2	2 1/4	2 1/4	2 1/4	2 1/4	2 1/4	2 1/4	
	m	2,20	2,20	2,45	2,45	2,45	2,45	2,45	1,85	1,85	2,05	2,05	2,10	2,10	2,15		
B	yds	1%	1%	2%	2%	2%	2%	2%	1 1/2	1 1/2	1 3/4	1 3/4	1 3/4	1 3/4	1 3/4		
	m	1,75	1,75	2,00	2,00	2,00	2,00	2,00	1,40	1,40	1,60	1,60	1,60	1,60	1,65		

▶ with nap avec sens con dirección

★ without nap sans sens sin dirección





Lightweight wools, cotton fabrics, blends, linen

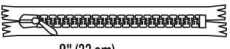
Lainage léger, cotonnade, fibres mélangées, lin

Telas ligeras de lana, géneros de algodón, tejidos de mezcla, lino

**AB: Interfacing • triplure • entretela**  
36" x 8" (90 cm x 20 cm)



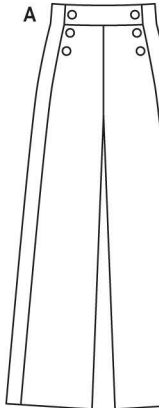
A:  6x



9" (22 cm)

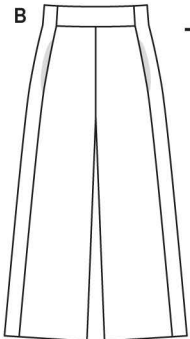
invisible • pose invisible • costura oculta

**A**



43 1/2" (110 cm)

**B**



34 1/2" (88 cm)

AB: 24" - 28 1/2" (61 - 72 cm)