

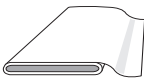
PANTS PANTALON PANTALÓN

AB: fitted, ajusté, ajustado

		45 ins / 114 cm						55 ins / 140 cm					
Sizes Tailles Tallas	US	34	36	38	40	42	44	34	36	38	40	42	44
	Eur.	44	46	48	50	52	54	44	46	48	50	52	54
AB	yds	2¼	2½	2½	2½	2½	2½	1¾	1¾	1¾	1¾	1¾	1¾
	m	2,00	2,05	2,05	2,20	2,25	2,40	1,60	1,60	1,65	1,65	1,70	1,70
		▶	▶	▶	▶	▶	▶	★	★	★	★	★	★

▶ with nap avec sens con dirección

★ without nap sans sens sin dirección





Cotton fabrics, blends,
lightweight wools,
gabardine


Cotonnade,
fibres mélangées,
lainage léger, gabardine

Géneros de algodón,
tejidos de mezcla,
telas ligeras de lana,
gabardina

AB:
Interfacing • triplure • entretela
36" x 10"
(90 cm x 25 cm)

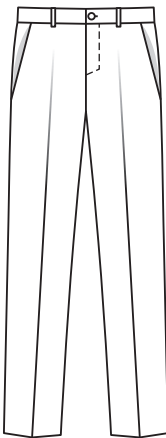



34-40 (44-50): 5" (12 cm)
42, 44 (52, 54): 6" (14 cm)



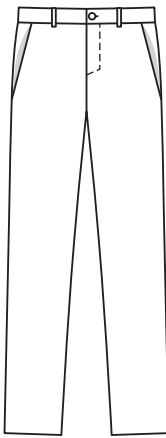
2x

A



39½" - 42½" (100 - 108 cm)

B



11½" - 13½" (29 - 34 cm)