

# Easy/Facile/Fácil

## M8001

**MISSES' TOPS:** Very loose-fitting tops A, B, C have button front closure with front band, double back yoke, pleat at back, collar with collar band, sleeve variations, and hem band.

**HAUTS POUR JEUNE FEMME:** Hauts A, B, C très amples à fermeture à bouton au devant avec bande, empiècement double au dos, plis au dos, col à pied de col, variations de manche et bande d'ourlet.

**TOPS PARA JÓVENES Y SEÑORAS:** Tops A, B, C de entalle muy suelto con cierre de botón en el frente con banda, canesú doble en la espalda, pliegue en la espalda, cuello con banda, variaciones de manga, y banda de dobladillo.

Combinations: Y(XS-S-M), ZZ(L-XL-XXL)

**SUGGESTED FABRICS:** Crepe, Crepe de Chine, Poplin, Challis.

Séries/Combinaciones: Y(TP/XP-P/P-M/M), ZZ(G/G-TG/XG-TTG/XXG)

**TISSUS CONSEILLÉS:** Crêpe, Crêpe de Chine, Popeline, Etamine.

**TELAS SUGERIDAS:** Crepé, Crepé de China, Popelina, Chalis.

SIZES	XS 4-6	S 8-10	M 12-14	L 16-18	XL 20-22	XXL 24-26
<b>A</b> 45****	1¼	1¼	1¼	1¾	1¾	1⅞
60****	1⅞	1⅞	1¼	1¼	1¼	1¼
<b>CONTRAST A</b>						
45****	1¼	1¼	1⅞	1⅞	1½	1½
60****	1⅞	1⅞	1⅞	1¼	1¼	1⅞
<b>B</b> 45****	2¼	2⅜	2½	3	3	3⅞
60****	1⅞	2	2⅞	2⅞	2⅜	2⅜
<b>C</b> 45****	2½	2½	2⅝	2¾	2⅞	3
60****	2	2⅞	2⅞	2¼	2⅜	2⅜
<b>FUSIBLE INTERFACING A, B, C</b>						
18", 20"	¾	¾	¾	¾	⅞	⅞

**NOTIONS:** Eight ⅝" Buttons.

### FINISHED GARMENT MEASUREMENTS

Measurement at bustline

A, B, C 41¾ 43¾ 47¼ 51¼ 55¼ 59¼

Width, lower edge

A, B, C 42 44 47½ 51½ 55½ 59½

Back length from base of neck

A, B, C 26½ 27 27½ 28 28½ 29

\*With Nap \*\*Without Nap \*\*\*With or Without Nap

TAILLES/TALLAS	TP/XP 4-6	P/P 8-10	M/M 12-14	G/G 16-18	TG/XG 20-22	TTG/XXG 24-26
<b>A</b> 115cm***	1.20	1.20	1.20	1.60	1.60	1.80
150cm***	1.10	1.10	1.20	1.20	1.20	1.20
<b>CONTRASTE A</b>						
115cm***	1.20	1.20	1.30	1.30	1.40	1.40
150cm***	1.10	1.10	1.10	1.20	1.20	1.30
<b>B</b> 115cm***	2.10	2.20	2.30	2.80	2.80	2.90
150cm***	1.80	1.90	2.00	2.00	2.20	2.20
<b>C</b> 115cm***	2.30	2.30	2.40	2.60	2.70	2.80
150cm***	1.90	2.00	2.00	2.10	2.20	2.20
<b>ENTOILAGE THERMOCOLLANT/ENTRETELA TERMOADHESIVA A, B, C</b>						
46, 51cm	0.70	0.70	0.70	0.70	0.80	0.80

**MERCERIE:** 8 Boutons de 16mm.

**MERCERÍA:** 8 Botones de 16mm.

### MESURES DU VÊTEMENT FINI/MEDIDAS DE LA PRENDA ACABADA

Mesure à la poitrine/Contorno de busto

A, B, C 106 111 120 130 140 150

Largeur à l'ourlet/Ancho inferior

A, B, C 107 112 121 131 141 151

Longueur - dos, votre nuque à l'ourlet/Largo de espalda desde la nuca

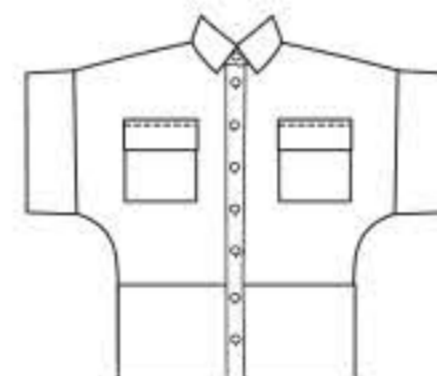
A, B, C 67 69 70 71 72 74

\*Avec Sens \*\*Sans Sens \*\*\*Avec ou Sans Sens

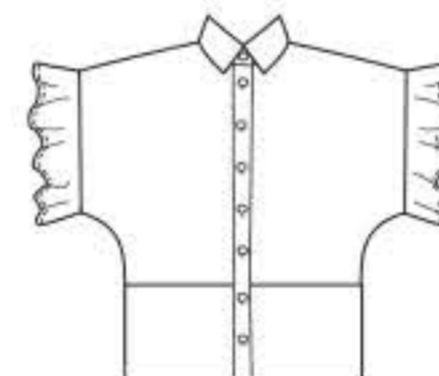
\*Con Pelillo \*\*Sin Pelillo \*\*\*Con o Sin Pelillo



A



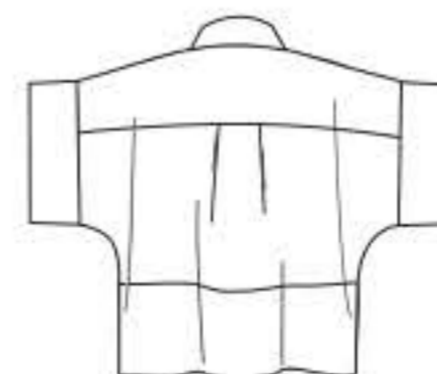
B



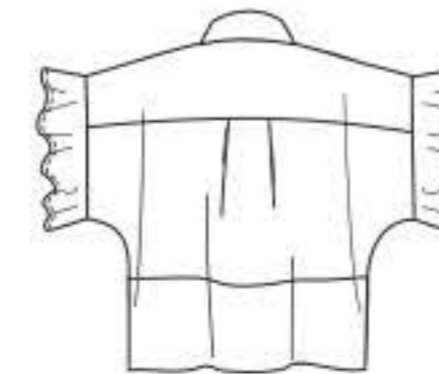
C



A



B



C



©2019 McCall's® a CSS Industries, Inc. brand, Berwick, PA 18603. All rights reserved. Trademarks Reg. U.S. Pat. & TM Off. Marca Registrada. Sold for individual home use only and not for commercial or manufacturing purposes.

www.mccallpattern.com

Reserve à un usage personnel. Utilisation commerciale ou industrielle strictement interdite.



MADE IN U.S.A. FABRIQUÉ AUX ETATS-UNIS.